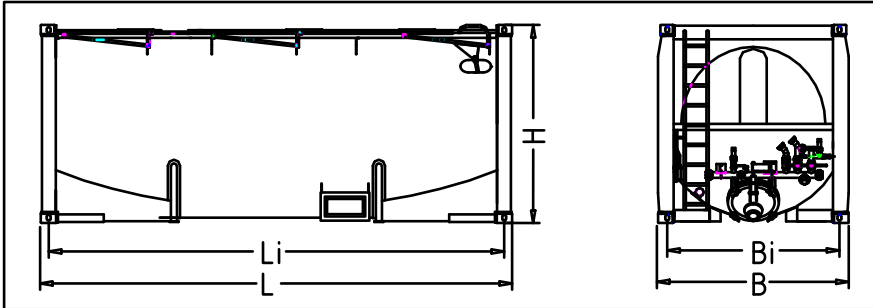


Spitzer Silo- Fahrzeugwerke GmbH, 74834 Elztal

Container CK-BI 20/27

1/1

Alle technischen Angaben nach DIN 70020, Änderungen vorbehalten, Abbildungen unverbindlich



Technische Angaben:

Gesamtlänge	L	6.058 mm
Lochmittenabstand	Li	5.853 mm
Höhe	H	2.600 mm
Gesamtbreite	B	2.500 mm
Lochmittenabstand	Bi	2.259 mm
Behälterinhalt	V	ca. 27 m ³

zul. Gesamt-Gewicht	34 to.
Nutzlast	ca. 32,10 to.
Leergewicht	ca. 1,90 to.
Einfüllöffnung	DN 450 / [3x]
Auslauf	DN 550 / [1x]
Druckkammer	1
Betriebstemperatur	-40°C / +80°C
Betriebs-/Prüfdruck	2 bar / 3 bar

Beschreibung der Serienausstattung:

1. Behälter

- Behälterwerkstoff AlMg 4,5 Mn, Konstruktion, Fertigung und Abnahme nach geltender Druckbehälterverordnung
- Einfüllöffnungen, Anzahl 3, Ø 450 mm
- 1 Aufstiegsleiter, hinten links
- Laufrost und Klappgeländer links, von unten bedienbar
- CPO-Auslauf DN 550/150, schwenkbar, Auflockerungsmatte durch Lösen einer Mutter herausnehmbar, Auslaufabgang DN 150/100 mit Zusatzluftanschluss
- Absperrklappe mit DN 150, weiße Dichtung, Anschluss Storz A

2. Luftverteilung

- Luftverteilerrohr 3" aus Aluminium
- Oberluftleitung in Schlauchausführung, 2"
- hochwertige Muffenkugelhähne für Oberluft, Zusatzluft und Auflockerung

3. Rahmen

- Alu-Rahmen in Schweißkonstruktion
- Eckbeschläge in Stahl, zum Aluminiumrahmen verschraubt

4. Ausstattung

- Kunststoff-Werkzeugkasten, ca. 610 x 570 x 350 mm
- Dokumentenköcher, Kunststoff – schwarz, links

5. Lackierung in Acryl und Beschriftung

- Behälter und Unterbau: einfarbig
- Beschriftung: nach Ihren Angaben – Ausführung zum Mehrpreis

6. Dokumente

- CSC-Baumusterzertifikat
- Behälterdokumente
- Bedienungsanleitung