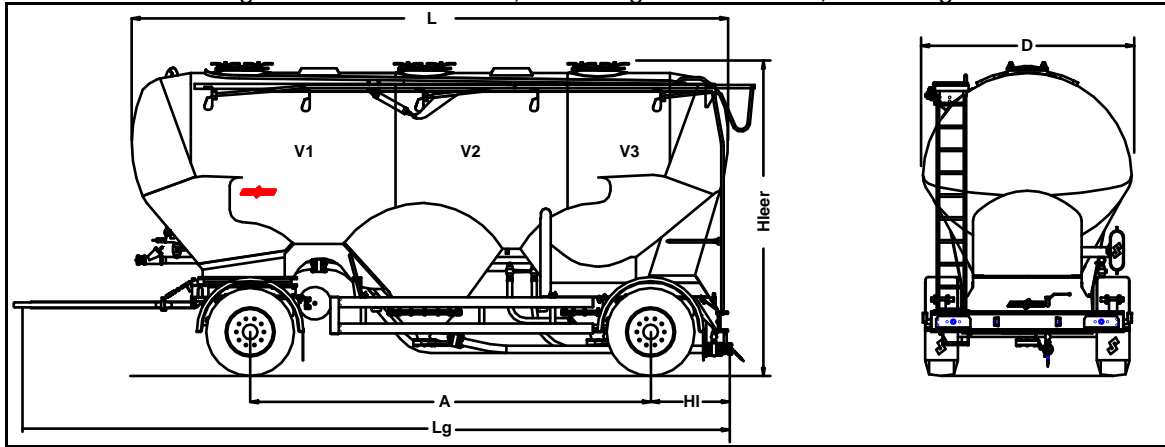


Spitzer Silo - Fahrzeugwerke GmbH, 74834 Elztal

SAPI 1830/3 - Serienausstattung

Seite 1/2

Alle technischen Angaben nach DIN 70020, Änderungen vorbehalten, Abbildungen unverbindlich



Technische Angaben:

Gesamtlänge	Lg	ca. 8.720 mm
Länge über Behälter	L	ca. 7.270 mm
Behälterdurchmesser	D	2.550 mm
Höhe unbeladen	Hleer	ca. 3.810 mm
Achsabstand	A	ca. 4.850 mm
Mitte Achsagr.- Fzg.-Ende	HI	ca. 1.030 mm
Behälterinhalt	V	ca. 30,0 m ³
mögliche Kammerteilungen mit geraden Trennwänden	V1	ca. 9,0 m ³
	V2	ca. 10,5 m ³
	V3	ca. 10,5 m ³

Techn. zulässiges Anhänger-Gesamtgewicht	18 to.
Techn. zulässige Anhänger-Achslast	2x9,00 to.
Leergewicht	ca. 3,70 to
Achsaggregat	2 x 9 to luftgefedert
Bereifung	385/65 R22,5 / [4x]
Einfüllöffnung	DN 450 / [3x]
Auslauf	DN 800 / [3x]
Druckkammer	1
Betriebstemperatur	-40°C / +80°C
Betriebs-/Prüfdruck	2 bar / 3 bar

Beschreibung der Serienausstattung:

1. Behälter

- Selbsttragende Behälterkonstruktion, Auslaufkonen mit ca. 50° Neigungswinkel und einem Flanschdurchmesser von 800 mm, Behälterwerkstoff AlMg 4,5 Mn, Konstruktion, Fertigung und Abnahme nach geltender Druckbehälterverordnung
- Leiter, Laufrost und Klappgeländer links, von unten pneumatisch bedienbar, Klappgeländer in Teflon-Buchsen gelagert, Leiter u. Klappgeländer eloxiert, sämtliche Elemente in nichtrostenden Materialien.
- Einfüllöffnungen mit unlackierten Edelstahl-Knebelverschraubungen, innen bündig, Anzahl 3, Ø 450 mm
- Ausläufe komplett aus Aluminium. Die Auflockermatten können schnell von außen durch Lösen von Schraubverbindungen ausgetauscht werden.
- Entleerungsleitung DN 80 aus Stahl, nach hinten zusammengelegt, 1 Kugelhahn DN 80 und 1 Schauglas DN 80 am Ende der Entleerungsleitung. TW 80 MK am Ende der Entleerungsleitung.
- 3 Kugelhähne DN 80
- 3 Bodenklappen DN 200 mit weißen Dichtungen, Edelstahl-Tellern am Auslauf
- Fernbedienungen der Kugelhähne rechts, 1. Bodenklappe im Drehkranzbereich ohne Fernbedienung, Fernbedienungen ab der 2. Bodenklappe, links bedienbar; verstärkte Kreuzgelenke.
- 2 Zusatzluft 2"
- Verkaufsverschluss (Auslaufsystem)
- Regenleiste hinten offen
- 2 drucklose Trennwände

2. Luftverteilungssystem

- 1 Luftverteilerroh 2 1/2" aus Alu, rechts
- Anschluss für Kompressorluftverbindungsschlauch TW 80
- Kompressorluftverbindungsschlauch DN 65 TW 80, ca. 3,0 m lang
- 1 Oberluft vorne rechts 2" in Schlauchausführung
- hochwertige Muffenkugelhähne im Luftverteilungssystem

3. Achsaggregat, Bremsanlagen

- Luftfederung
- BPW-Achsen Airlight Plus, ET 0, Federspeicherfeststellbremse, ABS mit elektronischer Regelung (EBS) 4S/3M Ausführung und elektronischem Stabilitätsprogramm (RSS), Scheibenbremse Ø 370 mm
- Löseventil
- Deichselanhänger Bolzenkupplung 40 mm

4. Rahmen

- rückwärtiger Unterfahrschutz
- seitliche Schutzvorrichtung
- Ersatzradhalter rechts für ein Rad

5. Schlauchbehälter (ohne Förderschläuche)

- Dreifachrohrschlauchbehälter aus Kunststoff in Fahrtrichtung rechts, für 2 Förderschläuche DN 80, Länge 5 m und für 1 Förderschlauch DN 80, 3m, Tür beidseitig

6. Bereifung und Räder

- Aluminium-Felgen, Alcoa, gebürstet, Bolzenloch Ø 26 mm, ET 0
- Bereifung 385/65 R 22,5 Continental

7. Kotflügel

- Einzel- KS- Kotflügel mit Schmutzfänger

8. Elektro- und Lichtenanlage

- Lichtenanlage nach ECE, 2 x 7 Kammerleuchten hinten
- Seitenmarkierungs- u. Begrenzungsleuchten, sowie die Kennzeichenbeleuchtung in LED-Ausführung
- 1 x 15-polige und 2 x 7-polige Steckdosen vorne
- 7 polige ABS-Verbindung
- 15 polige Spiralverbindung
- Heckmarkierungstafeln nach ECE R 70
- Retroreflektierende Markierung nach ECE 104

9. Lackierung in Acryl

- Behälter: einfarbig
- Unterbau und Radnaben: in zweiter Farbe
- Unterfahrschutz: Alu eloxiert

- Mehrpreis: nach Ihren Angaben – Ausführung zum Mehrpreis

10. Dokumente

- Zulassungspapiere
- Behälterdokumente
- Bedienungsanleitung