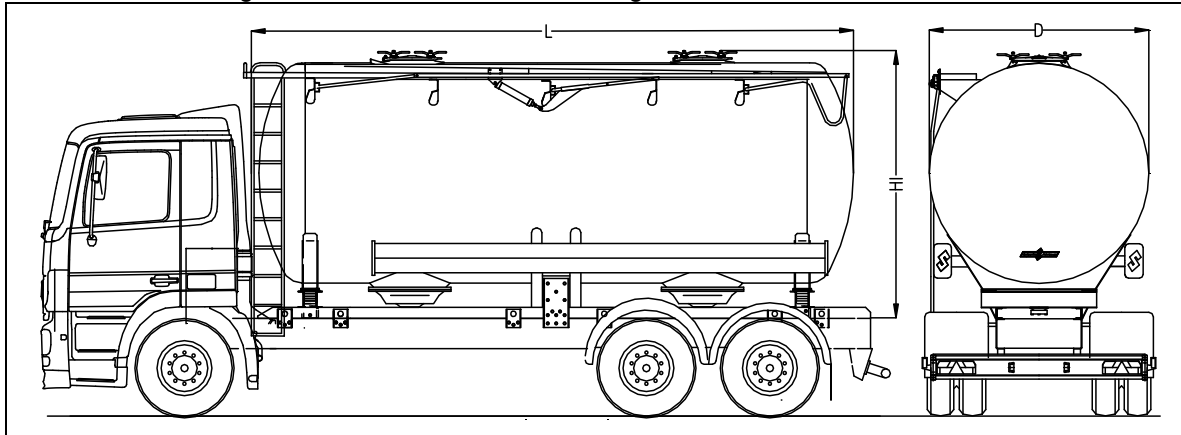


Alle technischen Angaben nach DIN 70020, Änderungen vorbehalten



**Technische Angaben:**

Gesamtlänge Aufbau	L	ca. 6.550 mm
Behälterdurchmesser	D	2.400 mm
Höhe über Rahmenoberkante	Hl	ca. 2.900 mm
Behälterleergewicht aufgebaut		ca. 1,8 to
Aufgebaut		ca. 2,0 to

Behälterinhalt	V	ca. 23 m <sup>3</sup>
Duckkammer	Anz.	1
Einfüllöffnung		DN 450 / [2x]
Auslauf		DN 800 / [2x]

**Beschreibung der Serienausstattung:**

**1. Behälter**

- Behälter aus AlMg 4,5 Mn, Auslaufkonen mit ca. 45° Neigungswinkel und einem Flanschdurchmesser von 800 mm, Konstruktion, Fertigung und Abnahme nach gültiger Druckbehälterverordnung
- Leiter, Laufrost und Klappgeländer links, von unten pneumatisch bedienbar, Klappgeländer in Teflon-Buchsen gelagert, Leiter u. Klappgeländer eloxiert, sämtliche Elemente in nichtrostenden Materialien.
- Einfüllöffnungen mit unlackierten Edelstahlverschraubungen innen bündig, Anzahl 2, Ø450 mm
- Ausläufe komplett aus Alu mit angeschraubten Stahltöpfen. Die Auflockerungsmatten können nach Abheben des Behälters von außen durch Lösen von Schraubverbindungen ausgetauscht werden.
- Entleerungsleitung DN 80 aus Stahl, nach hinten rechts zusammengelegt, 1 Kugelhahn DN 80 und 1 Schauglas DN 80 am Ende der Entleerungsleitung. TW 80 MK am Ende der Entleerungsleitung. TW 80 VK am Luftverteilerrohr hinten.
- 2 Kugelhähne DN 80 in der Entleerungsleitung
- 2 Bodenklappen DN 150 aus 1.4541 am Auslauf
- Fernbedienungen der Kugelhähne rechts, Fernbedienungen der Bodenklappen links bedienbar; verstärkte Kreuzgelenke.
- 2 Zusatzluft 2"
- Verkaufsverschluß (Auslaufsystem)
- Regenleiste hinten offen
- 1 drucklose Trennwand

**2. Luftverteilungssystem**

- 1 Luftverteilerrohr 2 1/2" aus Aluminium, rechts
- hochwertige Muffenkugelhähne im Luftverteilungssystem
- 1 Oberluft vorne rechts 2" in Schlauchausführung

**3. Anbauteile am LKW-Rahmen**

- Unterfahrschutz hinten, seitlicher Anfahrerschutz und Kotflügel gehören zum Lieferumfang des LKW-Herstellers

**4. Schlauchbehälter (ohne Förderschläuche) und Kästen**

- 2 Doppelrohrschlauchbehälter für je 2 Förderschläuche DN 80, Länge 5 m
- 1 Kunststoff-Werkzeugkasten, ca. B 600 x T 500 x 460 mm, hinten rechts montiert

**5. Lackierung**

- Behälter: einfarbig
- Hilfsrahmen: in LKW-Rahmenfarbe
- auf Wunsch Ausläufe, Entleerungsleitung und Hilfsrahmen in LKW-Rahmenfarbe
  
- Beschriftung: nach Ihren Angaben – Ausführung zum Mehrpreis

**6. Elektro- und Lichtenlage**

- Die Elektro- und Lichtenlage incl. Markierungs- und Begrenzungsleuchten gehören zum Lieferumfang des LKW-Herstellers
- Retroreflektierende Markierung nach ECE 104

**7. Dokumente**

- Zulassungspapiere
- Behälterdokumente
- Bedienungsanleitung