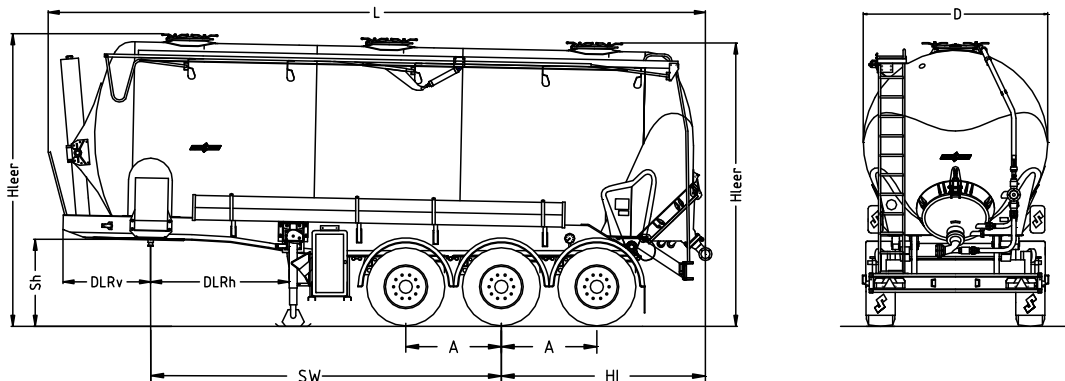


Spitzer Silo - Fahrzeugwerke GmbH, 74834 Elztal

SK 2738 CAL - Serienausstattung

1/2

Alle technischen Angaben nach DIN 70020, Änderungen vorbehalten, Abbildungen unverbindlich



Technische Angaben:

Gesamtlänge	L	ca. 9.150 mm
Behälterdurchmesser	D	2.550 mm
Höhe unbeladen	Hleer	ca. 4.000 mm
Sattelhöhe beladen	Sh	ca. 1.200 mm
Durchlenkradius, vorne	DLRv	ca. 1.200 mm
Durchlenkradius, hinten	DLRh	ca. 1.900 mm
Stützweite	Sw	ca. 4.810 mm
Achsabstand	A	ca. 1.310 mm
Mitte Achsaggr.- Fzg.-Ende	HI	ca. 2.800 mm
Behälterinhalt	V	ca. 38 m ³

Gesamt-Zug-Gewicht	39 to.
Sattelanhängen-Achslast	27 to.
Sattelanhängen-Leergewicht	ca. 5 to.
Sattellast	12 to.
Achsaggregat	3 x 9 to. luftgefedert
Bereifung	385/65 R22,5 / [6x]
Einfüllöffnung	DN 450 / [3x]
Auslauf	DN 800 / [1x]
Druckkammer	1
Betriebstemperatur	-40°C / +80°C
Betriebs-/Prüfdruck	2 bar / 3 bar

Beschreibung der Serienausstattung:

1. Behälter

- Behälterwerkstoff AlMg 4,5 Mn, Konstruktion, Fertigung und Abnahme nach geltender Druckbehälterverordnung
- Einfüllöffnungen mit unlackierten Edelstahl-Knebelverschraubungen, innen bündig, Anzahl 3, Ø 450 mm.
- Leiter, Laufrost und Klappgeländer links, von unten pneumatisch bedienbar, Klappgeländer in Teflonbuchsen gelagert, Leiter u. Klappgeländer eloxiert, sämtliche Elemente in nichtrostenden Materialien.
- CPO-Auslauf, Alu-eloxiert, klappbar, Auflockerung smatte durch Lösen einer Mutter herausnehmbar, patentierte Ausführung
- Absperrklappe mit DN 150, Anschluss Storz A

2. Luftverteilungssystem

- Luftleitungsrohr 2½" rechts in NIRO glanzgeschliffen
- Luftverteilerrohr 4", vorbereitet für Filtereinsatz und zweites Sicherheitsventil
- Über Luftabsperklappen in Volledelstahlausführung mit Silikondichtung, zu bedienende Oberluft, Zusatzluft und Auflockerung
- Kompressor-Luftverbindung mittels Schlauch DN 65 Storz B, mit Schlauchkasten
- Oberluft- und Luftverbindungsschläuche vom Luftverteilerrohr zur Auflockerung und Zusatzluft, abnehmbar mit Storz C – Kupplung
- Luftverbindungsschlauch DN 65 zwischen Luftleitungsrohr und Luftverteilerrohr abnehmbar mit Storz B Kupplung

3. Achsaggregat, Bremsanlage

- Luftfederung einschl. Hebe-/Senkeinrichtung und Hubbegrenzung
- Achsaggregat BPW Airlight Plus ET 0, Federspeicherfeststellbremse, ABS mit elektronischer Regelung (EBS) in 2S/2M Ausführung (Gesetzliche Anforderung 2S/1M) und elektronischem Stabilitätsprogramm (RSS), Scheibenbremse Ø 370 mm
- Brems auslegung: Achsaggregat 27,00 to
Sattellast 12,00 to

Spitzer Silo - Fahrzeugwerke GmbH, 74834 Elztal
SK 2738 CAL - Serienausstattung
2/2

4. Rahmen

- Alu-Rahmen in Schraub- /Schweißkonstruktion
- Längsträger aus gezogenem Profil, in patentierter Spezialausführung

5. Ausstattung

- Rückwärtiger Unterfahrschutz
- seitliche Schutzvorrichtung, Aluminium - eloxiert
- Abstellvorrichtung mit Ausgleichsfuß, 24 to
- Belademanometer an Luftfederanlage angeschlossen
- Erdungskabel zwischen Rahmen und Behälter

6. Schlauchbehälter (ohne Förderschläuche) und Werkzeugkasten

- 2 Doppelrohrschlauchbehälter rechts und links am Fahrzeug, für Schläuche DN 80 mit 5 m Länge
- Werkzeugkasten ca. 500 x 920 x 460 mm, Kunststoff, links hinter Abstellvorrichtung montiert

7. Bereifung und Räder

- Aluminium-Felgen, Alcoa gebürstet, Bolzenloch Ø 26 mm, ET 0
- Bereifung 385/65 R 22,5 Continental

8. Radabdeckung

- Einzelkotflügel mit Schmutzfänger, aus Kunststoff matt-schwarz

9. Kippeinrichtung

- Kippstempel Fabrikat Hyva, ca. 45° Kippwinkel, alle Stufen hartverchromt, Behälteranbindung in patentierter Ausführung
- Hydraulikanschlüsse hinter der Sattelkupplung Druck-rechts-1/2“, Rücklauf-links-3/4“ (Rohrleitungskupplungen-Argus)
- Ausführung gemäß den europäischen Maschinenrichtlinien

10. Elektro- und Lichtenanlage

- Lichtenanlage nach ECE, 2 x 7 Kammerleuchten hinten
- Seitenmarkierungs- u. Begrenzungsleuchten, sowie die Kennzeichenbeleuchtung in LED-Ausführung
- Steckdosen 1 x 15-polig und 2 x 7-polig
- Heckmarkierungstafeln nach ECE R 70
- Retroreflektierende Markierung nach ECE 104

11. Lackierung in Acryl und Beschriftung

- Behälter: einfarbig
 - Rahmen und Unterbau: in zweiter Farbe
 - Kippstempel: in Farbe des Unterbaus
 - Seitlicher Anfahrerschutz: Alu eloxiert
 - Unterfahrschutz: Alu eloxiert
- Beschriftung: nach Ihren Angaben – Ausführung zum Mehrpreis

12. Dokumente

- Zulassungspapiere
- Behälterdokumente
- Bedienungsanleitung