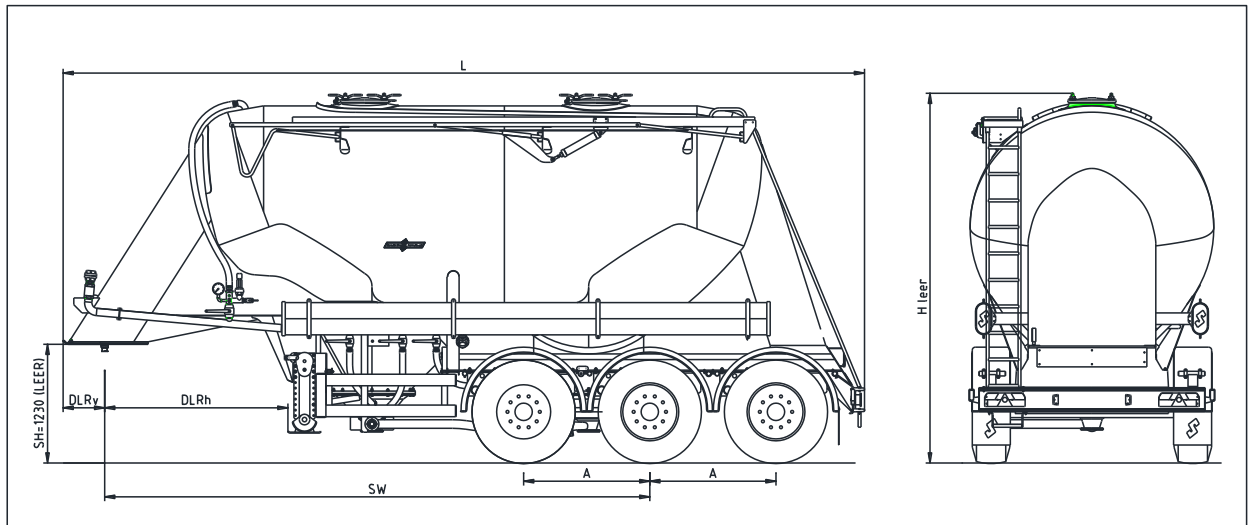


# Spitzer Silo - Fahrzeugwerke GmbH, 74834 Elztal

## SF 2725/2 P - Serienausstattung

Seite 1/2

Alle technischen Angaben nach DIN 70020, Änderungen vorbehalten



### Technische Angaben:

Gesamtlänge	L	ca. 8.320 mm
Behälterdurchmesser	D	2.550 mm
Höhe unbeladen	Hleer	ca. 3.820 mm
Durchlenradius, vorne	DLRv	ca. 510 mm
Durchlenradius, hinten	DLRh	ca. 2.250 mm
Stützweite	Sw	ca. 5.660 mm
Achsabstand	A	ca. 1.310 mm
Behälterinhalt	V	ca. 25 m <sup>3</sup>
Druckkammer	Anz.	1

Techn. zulässiges Anhänger-Gesamtgewicht	39 to.
Techn. zulässige Anhänger-Achslast	27 to.
Sattelanhängers-Leergewicht	ca. 4,15 to.
Sattellast	12 to.
Achsaggregat	3 x 9 to. luftgefedert
Bereifung	385/65 R22,5/[6x]
Einfüllöffnung	DN 450 / [2x]
Auslauf	DN 800 / [2x]
Betriebstemperatur	-40°C/+80°C
Betriebs-/Prüfdruck	2 bar/3 bar

### Beschreibung der Serienausstattung:

#### 1. Behälter

- Selbsttragende Behälterkonstruktion, Auslaufkonen mit mindestens 45° Neigungswinkel und abnehmbaren Ausläufen mit 800 mm Durchmesser. Behälterwerkstoff AlMg 4,5 Mn. Konstruktion, Fertigung und Abnahme nach geltender Druckbehälterverordnung.
- Einfüllöffnungen mit unlackierten Edelstahl-Knebelverschraubungen, innen bündig, Anzahl 2, Ø 450 mm
- Alu-Ausläufe mit angeschraubten Stahltöpfen und Blinddeckel DN 150 (nachträglicher Einbau von Bodenklappen möglich). Die Auflockerungsmatte ist nach Abnehmen des Auslaufes von außen zugänglich.
- Entleerungsleitung DN 80 aus Stahl, zusammengelegt nach links, 2 Quetschventile
- Storz B am Ende der Entleerungsleitung
- Leiter, Laufrost und Klappgeländer links, von unten pneumatisch bedienbar, Klappgeländer in Teflon-Buchsen gelagert, Leiter u. Klappgeländer eloxiert, sämtliche Elemente in nichtrostenden Materialien.
- Regenleiste hinten offen

#### 2. Luftverteilungssystem

- Luftverteilerrohr 2 1/2" aus Alu links
- Anschluss an Kompressor über Schlauch DN 65 Storz B mit Rückschlagventil
- 1 Oberluft vorne links 2" in Schlauchausführung
- Über hochwertige Muffenkugelhähne zu bedienende Oberluft, Zusatzluft und 2x Auflockerung
- Fremdluftanschluss Storz C am Luftverteilerrohr

### **3. Achsaggregat, Bremsanlage**

- Luftfederung
- Achsaggregat BPW Airlight Plus ET 0, Federspeicherfeststellbremse, ABS mit elektronischer Regelung (EBS) in 2S/2M Ausführung (Gesetzliche Anforderung 2S/1M) Scheibenbremse Ø 370 mm
- Bremsauslegung: Achsaggregat 27,00 to  
Sattellast 12,00 to

### **4. Ausstattung**

- Rückwärtiger Unterfahrschutz
- seitliche Schutzvorrichtung
- Abstellvorrichtung mit Ausgleichfuß 24 to
- Belademanometer an Luftfederanlage angeschlossen

### **5. Schlauchbehälter (ohne Förderschläuche) und Staukasten**

- 2 Doppelrohrschlauchbehälter rechts und links am Fahrzeug, für Schläuche DN 80 mit 5 m Länge
- Staukasten vorne in Behälterstütze

### **6. Bereifung und Räder**

- Aluminium-Felgen, Alcoa „gebürstet“, Bolzenloch Ø 26 mm, ET 0
- Bereifung 385/65 R 22,5 Continental

### **7. Radabdeckung**

- Einzelkotflügel mit Schmutzfänger, aus Kunststoff matt-schwarz

### **8. Elektro- und Lichtenanlage**

- Lichtenanlage nach ECE, 2 x 7 Kammernleuchten hinten
- Seitenmarkierungs- u. Begrenzungsleuchten, sowie die Kennzeichenbeleuchtung in LED-Ausführung
- Steckdose 1 x 15-polig und 2 x 7-polig
- Heckmarkierungstafeln nach ECE R 70
- Retroreflektierende Markierung gem. ECE 104

### **9. Lackierung in Acryl und Beschriftung**

- Behälter: einfarbig
- Unterbau: in zweiter Farbe
- Unterfahrschutz: Alu eloxiert
  
- Beschriftung: nach Ihren Angaben – Ausführung zum Mehrpreis

### **10. Dokumente**

- EG-Übereinstimmungsbescheinigung (CoC)
- Behälterdokumente
- Bedienungsanleitung