

Silokippauflieger

Tipping Type Tankers
Model SK



14 KIPPWERK TIPPING SYSTEM

14 10 KIPPZYLINDER TIPPING CYLINDER



Pos. Item	Bezeichnung Description	Bestell-Nr. Order-No.	Bemerkung Remarks
1a	Kippzylinder Hyva, Hubhöhe: 6510 mm Tipping cylinder Hyva, lift height: 6510 mm	43016-10666	Für SK 39 – SK 45
1b	Kippzylinder Georg, Hubhöhe: 6300 mm Tipping cylinder Georg, lift height: 6300 mm	43016-11940	Für SK 39 – SK 45
2a	Kippzylinder Hyva, Hubhöhe: 7040 mm Tipping cylinder Hyva, lift height: 7040 mm	43016-07849	Für SK 48
2b	Kippzylinder Georg, Hubhöhe: 6900 mm Tipping cylinder Georg, lift height: 6900 mm	43016-11974	Für SK 48

Silokippauflieger

Tipping Type Tankers Model SK



3a	Kippzylinder Hyva, Hubhöhe: 8150 mm Tipping cylinder Hyva, lift height: 8150 mm	43016-13270	Für SK 53
3b	Kippzylinder Georg, Hubhöhe: 8150 mm Tipping cylinder Georg, lift height: 8150 mm	43016-11941	Für SK 53
4a	Kippzylinder Hyva, Hubhöhe: 9000 mm Tipping cylinder Hyva, lift height: 9000 mm	43016-07424	Für SK 60 – SK 66
4b	Kippzylinder Georg, Hubhöhe: 9000 mm Tipping cylinder Georg, lift height: 9000 mm	43016-11942	Für SK 60 – SK 66

Silokippauflieger

Tipping Type Tankers
Model SK



14 20 PRESSENLAGER TIPPING RAM MOUNTING



1

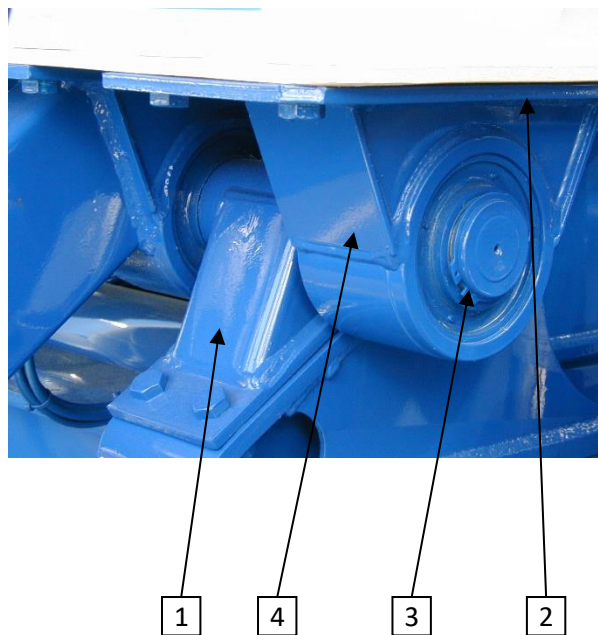
Pos. Item	Bezeichnung Description	Bestell-Nr. Order-No.	Bemerkung Remarks
1	Kippzylinderhalterung, oben Top tipping ram fixation	43016-07792	
2	Kippzylinder – Fußkonsolen Bottom fixation	Im Lieferumfang des Kippzylinders siehe 14 10 Delivery extent of tipping ram as per 14 10	

Silokippauflieger

Tipping Type Tankers
Model SK



14 30 KIPPLAGER TIPPING BEARING



Pos. Item	Bezeichnung Description	Bestell-Nr. Order-No.	Bemerkung Remarks
1	Kipplagersockel Base sheet	20112-00108	Kippwelle integriert Integral tipping bearing
2	Kipperbockplatte Plate	32021-00044	
3	Sicherungsring Securing ring	41035-00640	
4a	Kipplagerung, gerade Tipping bearing, straight	20203-00163	Versatz 0 mm Offset 0 mm
4b	Kipplagerung, schräg Tipping bearing, inclined	20203-02482	Versatz 120 mm Offset 120 mm